



## Inkjet-System iMATRIX® CodeCreator

- 
- ✓ Variabel
  - ✓ Sparsam
  - ✓ Top-Handling

### Der sparsame Allrounder-Inkjet für flexible Kennzeichnung

Der iMATRIX CodeCreator verbindet die attraktive und leicht zu bedienende Bedieneroberfläche des iMATRIX CodeCubes mit dem High-End Tintensystem des iMATRIX CodeCenters. Dadurch entsteht eine Maschine, die durch niedrige Emissionen und niedrigen Lösemittelverbrauch sehr umweltfreundlich ist.

### Flexibler Einsatz mit Spezialtinten

Das System beinhaltet 2 Rührwerke, mit denen hart pigmentierte Tinten (z.B. weiß, gelb, hellblau) in der Maschine gefahren werden können. Zusammen mit der Standby-Funktion, die eine Tintenpflegefunktion automatisch jede Stunde startet, können verschiedenste Spezialtinten mit dem Gerät verarbeitet werden.

### Symbolbasierte Oberfläche

Der iMATRIX CodeCreator verfügt über eine Bedienoberfläche, die sprachunabhängig mit Symbolen arbeitet. Die Konfiguration an die Produktionslinie beispielsweise wird über ein einziges Fenster realisiert, in dem alle notwendigen Parameter übersichtlich dargestellt werden.

### Ihre Vorteile im Blick

- Sparsamer Betrieb mit niedrigem Lösungsmittelverbrauch
- Einfache, symbolbasierte Bedienung
- Robustes Edelstahlgehäuse (IP54)
- Wartungsarm und servicefreundlich
- Einfache Integration in Fertigungslinien



## iMATRIX CodeCreator:

### „Green Marking“ für zukunftsorientierte Anwendungen.

Die Idee bei dieser Maschine war, ein System zu entwickeln, das im Bezug auf den Druckprozess auf Standard Anwendungen abzielt, die aber hohe Anforderungen an das Tintensystem haben. Wie der iMATRIX CodeCenter, kann auch der iMATRIX CodeCreator hoch-spezialisierte Farbstoff- und Pigmenttinten verarbeiten, und dabei gleichzeitig eine hohe Kostenersparnis durch niedrigste Emissionen im täglichen Betrieb einfahren.

#### Up-To-Date Standards

Der iMATRIX CodeCreator bietet Standards, die neue Maßstäbe in der Preisklasse setzen. Ethernet ist standardmäßig integriert, wie auch Fernbedienung im Intranet. Ein USB-Stick kann zum Kopieren von Texten und Konfigurationen verwendet werden. Das System verfügt über eine integrierte Lösemittelrückgewinnung, automatisches Phasing und Viskositätskontrolle zusammen mit all den anderen Funktionen, die "Stand der Technik" in der Continuous-Inkjet-Welt sind.

#### Echtzeit-Performance

Der im Elektronikbereich eingesetzte XScale Print-Controller arbeitet mit 520 MHz unter dem „Windows-CE“ Betriebssystem, das zuverlässiges Echtzeitverhalten in Kombination mit leistungsfähigen Softwarefeatures garantiert. Für die Speicherung der Texte stehen 6 MByte-Speicher zur Verfügung.

#### Für raue Industrie-Umgebungen

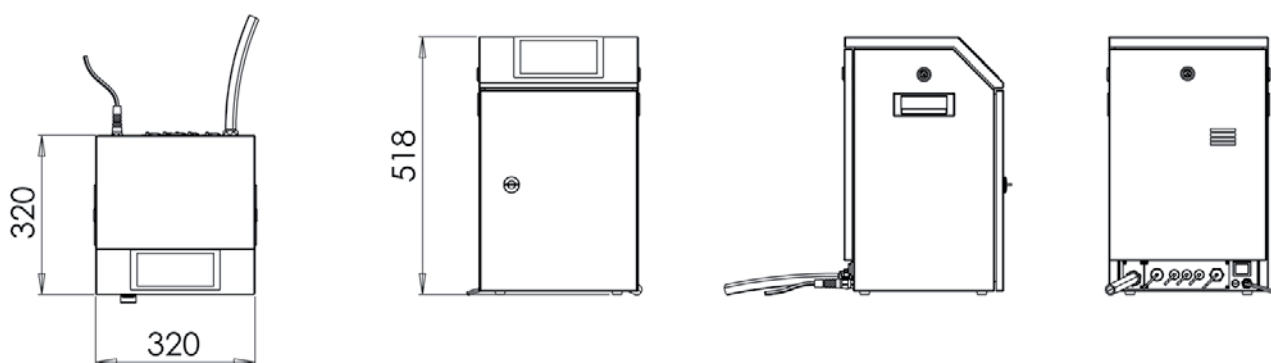
Das Gerät ist für den harten Einsatz in der Industrie mit einem robusten Edelstahlgehäuse und der Schutzklasse IP54 ausgestattet. Der Eingangsspannungsbereich reicht von 80-240V, was eine hohe Störfestigkeit gegen Spannungsschwankungen zur Folge hat. Der servicefreundliche Aluminium-Druckkopf kann leicht gereinigt werden und ist leicht in jede Produktionslinie zu integrieren.

#### Servicefreundliches System

Das System zeichnet sich durch eine gute Übersichtlichkeit und Servicefreundlichkeit aus. In dem über die Fronttür zugänglichen Tintensystem sind die Vorratsbehälter für Tinte und Lösungsmittel untergebracht. Die Elektronik befindet sich im hinteren Bereich des Systems und kann durch Aufklappen der Rückwand erreicht werden. Auch die Seitenwände können abgenommen werden, so dass eine zügige Inspektion des Systems bei kurzer Standzeit sichergestellt ist.

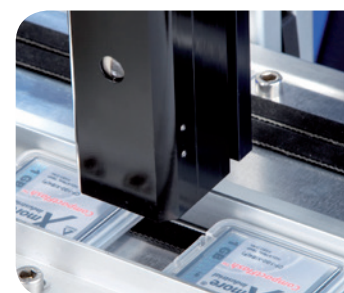
## Technische Daten zum iMATRIX CodeCreator

Gehäuse	Stahl, rostfrei, IP54 320 x 320 x 522 mm (B x T x H)
Druckkopf	Aluminium, eloxiert 40 x 40 x 186 mm (B x T x H)
Umgebung	Temperatur 5-45°C Luftfeuchtigkeit 10-90% nicht kond. Elektr. Anschl. 80-240V~ 50/60 Hz
Schnittstellen	Ethernet, USB
Druckmodes	5 Dot – 32 Dot Grafik / bis zu 5 Zeilen
Schriftgröße	5 – 12 mm
Speicher	6 MByte
Anschlüsse	Inkrementalgeber, Druckstart, 2 Eingänge, 2 Ausgänge (alle 24V) Ampelausgänge



### Features

- Symbol-basierte Bedieneroberfläche
- Einfache Handhabung
- 7" Touch Farb-Display
- Windows CE Betriebssystem
- Einfacher Datentransfer durch USB-Stick
- Remote-Bildschirm im Intranet
- Standard-Schnittstellen (USB, Ethernet)
- Grafischer WYSIWYG Editor
- Event Protokoll Mitschnitt auf USB-Stick
- Servicefreundliches 4 Türen-Konzept
- Leicht nachfüllbare Tinten- und Solvent Tanks
- 2 Rührwerke für pigmentierte Tinten
- Integrierte Lösemittelrückgewinnung



iMATRIX Inkjet-Systeme lassen sich zügig in die Fertigungslinie integrieren.

**Kontaktieren Sie uns. Ihr Ansprechpartner berät Sie gern.  
Tel. +49 6081 9400-135, E-Mail [info@proflabel.de](mailto:info@proflabel.de).**



Wir beraten Sie gern!

Tel. +49 6081 9400-135  
info@profilabel.de  
www.profilabel.de

Profi Label bietet Unternehmen aller Größen und Branchen individuelle sowie wirtschaftliche Kennzeichnungslösungen entlang der Supply Chain. Profi Label entwickelt und fertigt Etikettiersysteme und Etiketten für die Bereiche Produktion, Logistik und Handel. Neben dem Hauptsitz und der Etikettenproduktion in Gummersbach, verfügt das Unternehmen auch über eine Niederlassung in Neu-Anspach (Metropolregion Frankfurt am Main).

Durch lösungsorientierte Beratung werden Kunden schnell in die Lage versetzt, Produkte, Verpackungen sowie Ladungsträger effizient und sicher zu kennzeichnen. Beispiele für Anforderungen sind Track & Trace, Fälschungsschutz und authentischer Markentransfer. Der hohe Qualitätsanspruch zeigt sich in Lösungen für FDA-, GHS- oder UL-Typenschild-Kennzeichnung.

Zum Lösungsportfolio gehören unter anderem modular aufgebaute Etikettierer, Mehrfarbdrucksysteme und Inkjet-Markierer. Diese finden flexibel und skalierbar Einsatz: Von der Desktop-Lösung bis zum nahtlos linienintegrierten Vollautomaten. Kunden profitieren von einem schnellen Time-to-Market und reduzierten Gesamtbetriebskosten. Profi Label sichert seine Qualität und ist nach ISO 9001:2008 zertifiziert.

Als Teil der ICS Group profitieren Kunden von erweiterten Services. Hierzu zählen Software, Identifikationstechnologien sowie skalierbare Managed Services. Der Betrieb und Service von Etikettiersystemen werden durch den Field Service sowie dem eigenen Repair-Center innerhalb der ICS Group sichergestellt. Kunden erhalten Beratung zur ganzheitlichen Prozessoptimierung aus einer Hand, um ihre Ressourcen auf das Kernbusiness zu konzentrieren und ihre Kosten zu senken.