

Der wandlungsfähige Etikettierer Etikettierautomat eMATRIX® S7000

Etikettiersystem eMATRIX S7000: Einsatz für maximale Präzision

Mit dem Etikettierautomat eMATRIX S7000 wird das Etikettieren zum Kinderspiel. Besonders bei der Präzisions- und Hochleistungsetikettierung, beispielsweise in der Logistik und der Produktion, findet dieses kompakte System seine Anwendung. On-Demand und ohne Vorlaufzeit können Etiketten in Echtzeit gedruckt und versendet werden.

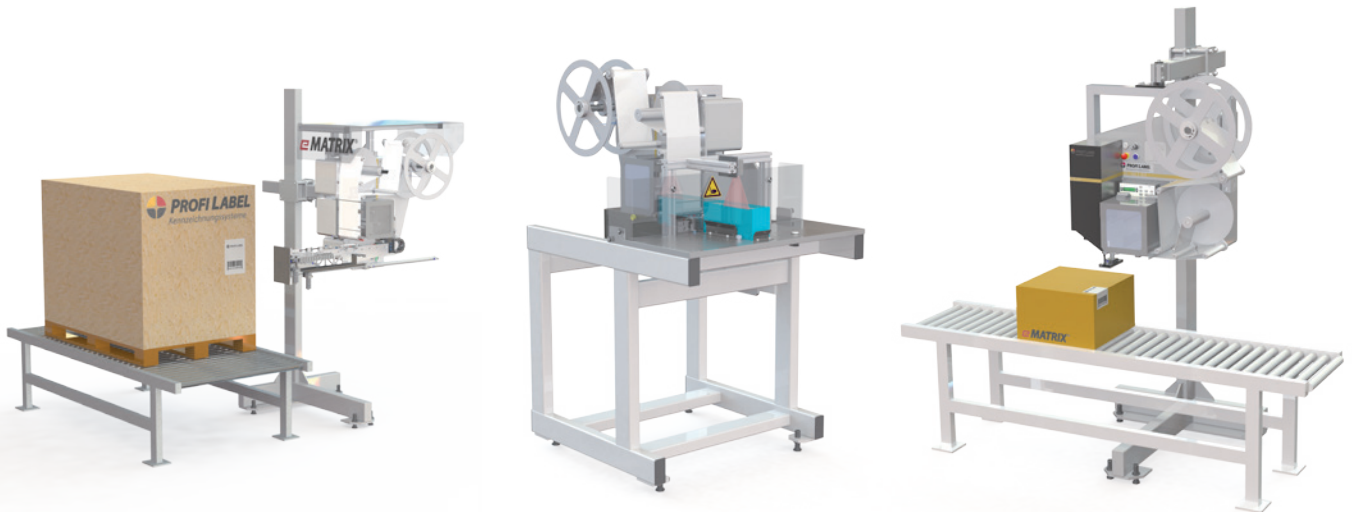
Ein hoher Etikettenvorrat gewährleistet den Dauereinsatz und steigert die Effizienz. Verschiedenste Produkte wie Platinen sowie Präzisionsteile oder Umverpackungen, Kartons und Säcke lassen sich so vielseitig und individuell kennzeichnen.

**Flexibel, bedienerfreundlich, prozesssicher –
Made in Germany.**

Ihre Vorteile:

- Hohe Prozesssicherheit durch modernste Technik
- Schnelle Integration in Ihre Produktlinie
- Zukunftssicher dank programmierbarer Steuerung
- Bedienerfreundlich dank weniger Funktionstasten
- Vorbereitet für Industrie 4.0 Anwendungen





Erweiterbares Grundmodul:

Zur sicheren und flexiblen Kennzeichnung Ihrer Produkte im On-Demand-Verfahren.

easy-Rotation® für mehr Flexibilität

Dank der dynamischen Bauweise wird die Etikettierung in fast jeder Lage möglich. Die Kipp- und Drehfunktion easy-Rotation® ermöglicht eine flexible Ausrichtung und gewährleistet so die Etikettierung an fünf einstellbaren Seiten. Verschiedene Etikettierapplikatoren wie beispielsweise Linear-Einheit oder Schwenk-Einheit ermöglichen weitere Vorteile in der Positionsetikettierung. Unternehmen können dadurch ihren Etikettiervorgang nach ihren individuellen Anforderungen gestalten.

Prozesssicherheit für maximale Auslastung dank modernster Technik

In unserem System werden hochwertige Komponenten für den industriellen Dauereinsatz verwendet. Teflonbeschichtete Umlenkrollen bieten höchsten Komfort und maximale Sicherheit. Die beschichteten Rollen gewährleisten so einen wartungsarmen Betrieb.

Dank der motorisch angetriebenen Aufwickelspule wird das Druckwerk entlastet. Die Stillstandszeiten werden durch die große Aufnahmespule wesentlich reduziert.

Zusätzliche Sicherheit bietet das System durch einen Sensor, der das Applizieren der Etiketten überwacht.

Prozesssicherheit durch

- ✓ innovative Etikettenübergabe
- ✓ teflonbeschichtete Umlenkrollen
- ✓ frei zugängliche und programmierbare Steuerung
- ✓ Sensorüberwachung des Appliziervorgangs

Bedienerfreundlich

Die Bedieneinheit des eMATRIX S7000 besteht aus vier eindeutigen Bedientasten. Somit ist die Bedienung leicht und erfolgt intuitiv. Eine Displaykontrolle entfällt.

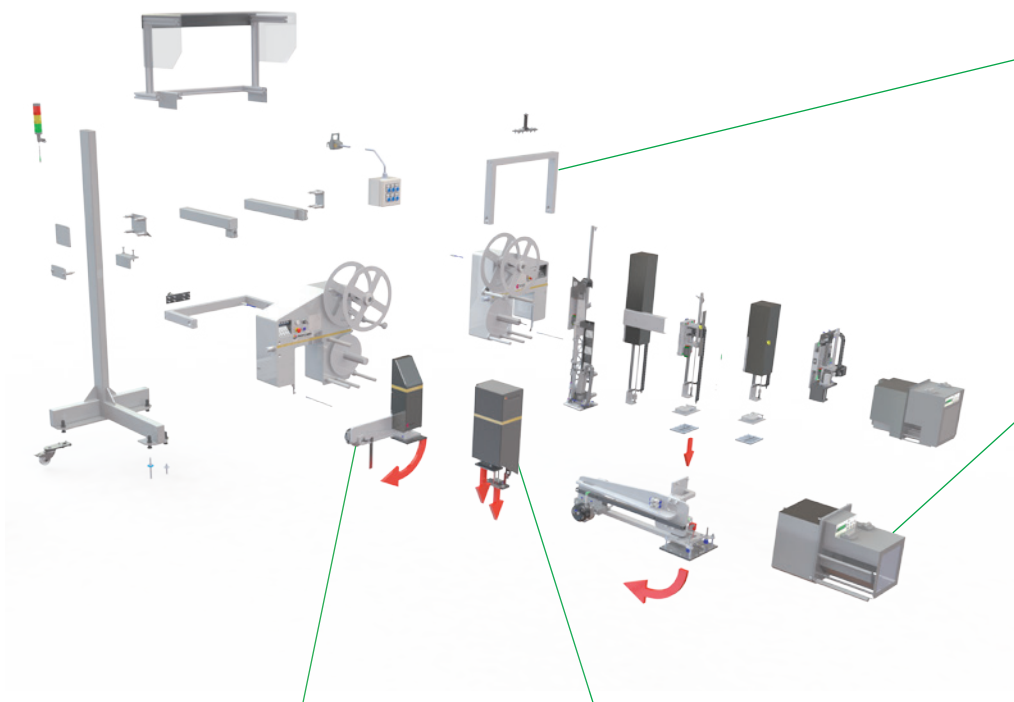
Mit der werkzeuglos verstellbaren Stützlufteinrichtung wird das Einlegen des Etikettenmaterials und Reinigen der Spendeplatte zum Kinderspiel.

Die durchdachte Bauweise ermöglicht ein leichtes Ein- und Ausbauen des Druckmoduls.

Das Etikettiersystem kann im Einzeltaktmodus dank eines Schlüsselschalters betrieben werden.

Eine Lösung, statt vieler.

Individuell, präzise und äußerst wandlungsfähig.



easy-Rotation®

- ✓ Etikettierung in jeder Lage dank Kipp- und Drehfunktion
- ✓ Einstellbar für fünf Seiten
- ✓ Individuell und Hochpräzise

Druckmodule

- ✓ Thermotransfer-Druckmodule von Zebra oder Sato
- ✓ RFID-Kennzeichnung

Basismodell eMATRIX S7000

Das Grundmodell bietet alles was ein Etikettierer auf dem neuesten Stand der Technik haben muss:

- ✓ In Echtzeit automatisch drucken und spenden
- ✓ Sehr bedienerfreundlich dank reduzierter Schaltflächen
- ✓ Schrittmotorenteknik für präzise Etikettierung

Etikettenstempel-Module

Neueste Spendetechnologie mit hochwertigen Komponenten:

- ✓ um 180° drehender Schwenkarmapplikator
- ✓ Palettenetikettierung mit langem Etikettier-Hub
- ✓ Etikettenspenden über Eck

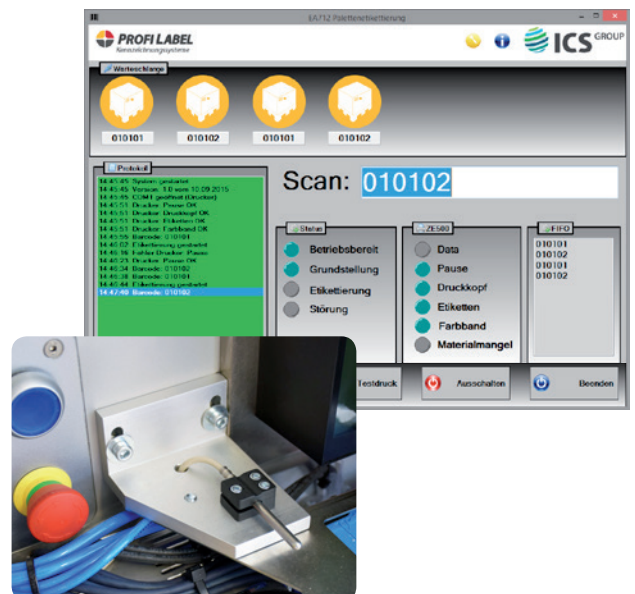
Optionen

- ✓ Barcodeverifizierung
- ✓ Individuelle Druckersteuerung
- ✓ Automatische Produkterkennung
- ✓ Fördertechnik und Schutzgehäuse
- ✓ Etikettendrucksoftware
- ✓ Industrie 4.0 Engine

Industrie 4.0 Engine

Proaktives System- und Servicemanagement

- Optional: Etikettierer mit Druckdatensteuerungssoftware und/oder intelligenter Elektronik für maximale Produktivität
- Statusanzeige von Etikettierer und Etiketten-Druckwerk
- Anzeigefelder für das aktuell zu etikettierende Produkt
- Anbindung an ERP-Systeme (z. B. SAP, Navision, Sage) über Dateitransfer oder Datenbank
- Automatische Messung von z. B. Temperatur, Druckluft, Betriebsstunden, Mediendurchsatz
- Anzeige von Wartungs- / Serviceintervallen und Remotezugriff
- Protokollierung aller Ereignisse und Echtzeitanalyse per App



Technische Daten

Gewicht:	60 kg ohne Druckmodul und Montagerahmen
Abmessung:	600 x 600 x 400 (BxHxT ohne Anbauten)
Max. Rollendurchmesser:	400 mm
Etikettenrollen Kerndurchmesser:	76 mm
Anschlussspannung:	110-230 V AC 50 Hz / 60Hz
Steuerspannung:	24 V DC
Absicherung:	16 A
Betriebstemperatur:	10°C bis 35°C
Benötigte Druckluft:	min. 6 bar öl- und wasserfrei
Druckluftverbrauch:	ca 180 l/min, abhängig von Etikettengröße und Taktzahl
Max. Etikettenbreite:	170 mm
Max. Etikettenlänge:	210 mm, auf Anfrage auch größer möglich
Mittlere Taktzahl:	bis zu 30 Etikettierungen / min. (abhängig von den eingesetzten Etiketten und dem Datensatz)
Schnittstellen:	RS 232 / RS 422 Ethernet / LAN Parallel / Centronics Digital-I/O
Elektrische Ausstattung:	frei programmierbare Beckhoff Steuerung
Echtzeituhr (abhängig vom Druckwerk)	

Wir beraten Sie gern!

Tel. +49 6081 9400-135
info@profilabel.de
www.profilabel.de