



Etikettenspender eMATRIX S4000

Neueste Technologie für die Hochleistungs- und flexible Etikettierung

eMATRIX S4000-Etikettenspender sind ideal für die Oben-Auf- und Boden-Etikettierung. Sie erfüllen höchste Ansprüche bezüglich Schnelligkeit, Genauigkeit und einfacher Bedienung. Die modernen Spendesysteme eMATRIX S4000 sind nach neuestem Stand der Technik gefertigt.

Der leistungsstarke Schrittmotorantrieb erlaubt eine sehr präzise Kennzeichnung und das nahezu geräuschlos. Parameter können beliebig verändert werden.

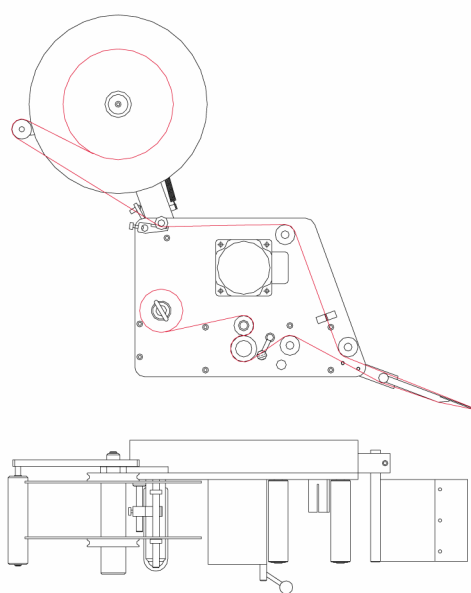
Die fortschrittliche Mikroprozessor-Bedieneinheit und das beleuchtete 2-zeilige Display sichern dem Benutzer einen komfortablen Zugang zu Funktionen und Parametern. In der Anzeige kann aus acht Sprachen gewählt werden.

- Schrittmotorantrieb
- Hohe Präzession
- Funktionstasten
- Geräuscharm
- Einfache Bedienung
- Wartungsarm
- Viele Anbaumöglichkeiten

Der interne Speicher ermöglicht das Abrufen sämtlicher Einstellungen für jede Art von Etiketten, dies spart Zeit in der Einrichtung und im täglichen Betrieb.

Die 4000er Modelle sind in Rechts- oder Links-Ausführung erhältlich. Eine große Auswahl an Stativen und Zubehör bietet zahlreiche Anbaumöglichkeiten.

Das System lässt sich auf einfache Weise in bestehende Produktionslinien und auf kleinstem Raum integrieren.



Zubehör

- Heiß-Prägedrucksystem Modell M01 eignet sich für den Druck von Datum, Chargennummern und Ähnlichem. Einstellungen wie Druckzeit und Aufwärmzeit können für jedes spezifische Etikett gespeichert werden.
- Codierer für Echtzeit-Verfolgung von Verpackungslinien. Geeignet für unregelmäßige Verpackungsmaschinen.
- Barcode-Leser zur Kontrolle der Lesbarkeit jedes Etiketts. Das System sendet ein Signal an das Steuergerät oder jede gewünschte externe Einheit, sobald der Barcode nicht lesbar ist. Die Ergebnisse dieses Signals sind: Spendeunterbrechung, Aufleuchten eines Lichtes oder das Stoppen einer anderen Einheit.

Spezifikationen

Max. Breite der Etikettenträgerfolie	120 mm (Modell S4100), 200 mm (Modell S4200)
Min. Breite der Etikettenträgerfolie	10 mm
Max. Etikettenlänge	250 mm
Min. Etikettenlänge	10 mm
Spendegeschwindigkeit	0 - 40 m / min
Anzahl der Etiketten pro Minute	500
Rollenaußendurchmesser	Ø 270 mm, Option: Ø 310 mm / 400 mm
Kerndurchmesser	40 mm, Option: 76 mm
Maße (HxLxB)	600 mm x 730 mm x 180 mm
Antriebsart	Schrittmotor
Leistungsbedarf	230 V AC, 50/60 Hz, 250 W
Gewicht Spendeinheit	16 kg
Gewicht Steuereinheit	7 kg